

# Cheshire CHE-N-SW



## Recommended: STD-UNI-XX



STD-UNI-PC STD-UNI-PN  
 STD-UNI-PB STD-UNI-ORB  
 STD-UNI-BN STD-UNI-AB



FT-CHE-WH



FT-CHE-PC



FT-CHE-PB



FT-CHE-BN



FT-CHE-PN



FT-CHE-SW

WH White metal, Métal blanc, de color blanco  
 PC Polished chrome, Chromé, Cromado brillante  
 PB Polished brass, Doré, Latón pulido  
 BN Brushed nickel, Nickel mat, Niquel satinado

PN Polished nickel, Nickel brillant, Niquel brillante  
 SW ENGLISHCAST® White, blanc, de color blanco  
 AB Aged bronze, Bronze Vieilli, Bronce envejecido



Massachusetts Code: File No. P3-0111-344  
 cUPC listing by IAPMO: File No. 6574

## Traditional double-ended tub

- Made from ENGLISHCAST®
  - One piece casting of volcanic limestone and resin
  - Harder & more durable than acrylic
- Easy clean high gloss finish
- Exterior can be painted, faux finished or stenciled
- 25 year warranty

## Baignoire traditionnelle double pans

- Fabrication en ENGLISHCAST®
  - Ensemble d'une pièce en pierre volcanique rare et résine Coulage
  - Matériau plus dur et plus résistant que l'acrylique
- Finition brillante facile à nettoyer
- L'extérieur peut être simplement peint, faux-fini ou peint au pochoir
- Garantie de 25 ans

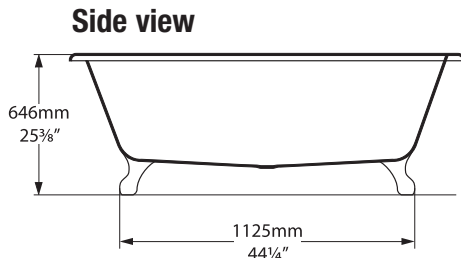
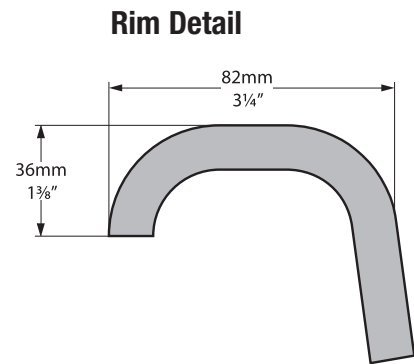
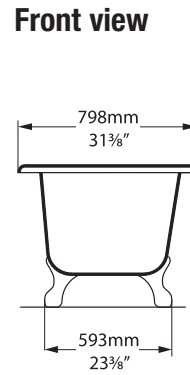
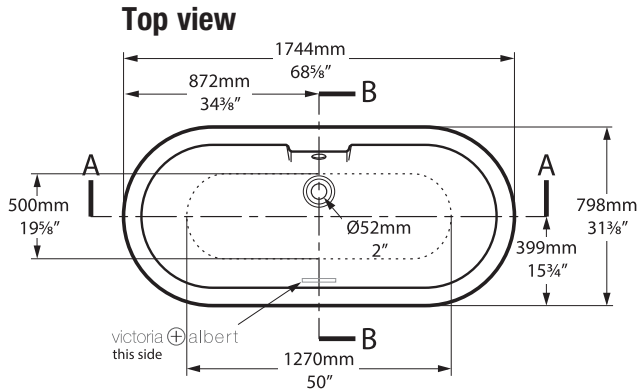
## Bañera clásica con doble espalda

- Hecho de ENGLISHCAST®
  - Hecho en una pieza de piedra volcánica y resina
  - Más resistente y duradero que acrílico
- Fácil de limpiar y acabado brillante
- El exterior se puede pintar
- 25 años de garantía

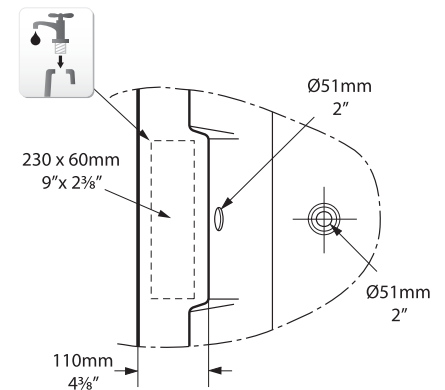
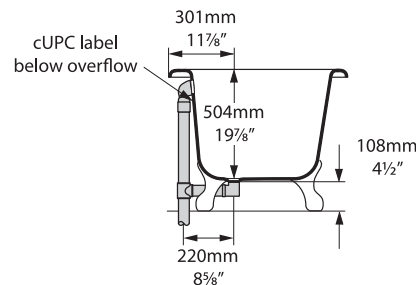


Scan to view product page,  
 and all downloadable content

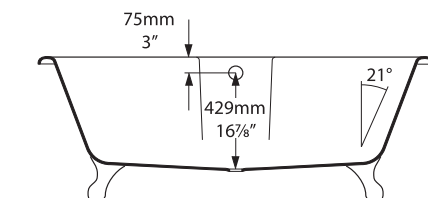
# Cheshire CHE-N-SW



**Section BB**  
Shown with STD-UNI Waste kit

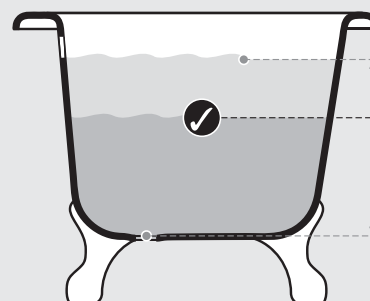
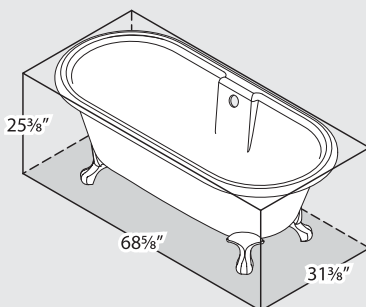


**Section AA**



Faucet can be drilled by installer  
Les trous de robinetterie peuvent être percés par l'installateur  
Pueden ser perforados por el instalador

\*All measurements subject to +/-5% tolerance



728 lbs

72 gallons

445 lbs

38 gallons

125 lbs

0 gallons

