

# Installation Instructions

## Pendant Light

Record your model number:  
Noter le numéro de modèle:  
Anoté su número de modelo: \_\_\_\_\_

Français, page 9  
Español, página 16

**KOHLER**<sup>®</sup>

# Thank You for Choosing KOHLER

---

Need help? Contact our Customer Care Center.

- USA/Canada: 1-800-4KOHLER (1-800-456-4537) Mexico: 001-800-456-4537
- Service parts: [kohler.com/serviceparts](http://kohler.com/serviceparts)
- Care and cleaning: [kohler.com/clean](http://kohler.com/clean)
- Patents: [kohlercompany.com/patents](http://kohlercompany.com/patents)

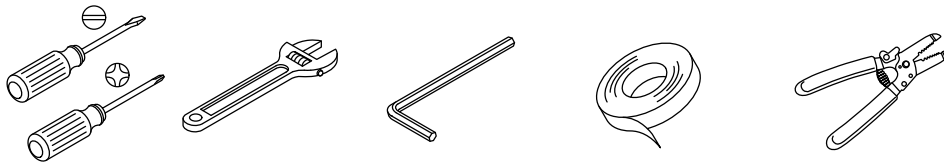
## Warranty

---

This product is covered under the **KOHLER® Indoor Lighting Fixtures Limited Warranty**, found at [kohler.com/warranty](http://kohler.com/warranty). For a hardcopy of warranty terms, contact the Customer Care Center.

## Tools and Materials

---




M2 Hex Wrench Electrical Tape Wire Cutter/Stripper


Plus:

- E26 Base A19 bulb(s) (Max 60 W for small pendants; Max 100 W for large pendants)


## Before You Begin

---


 **DANGER: Risk of electric shock.** To avoid electrical shock, the electricity must be turned OFF at the circuit breaker or fuse box before beginning installation.

 **DANGER: Risk of electric shock.** To avoid electrical shock, the electrical outlet box must be properly grounded.

### Small Pendants

 **CAUTION: Risk of property damage.** To avoid risk of fire, this fixture has been rated for bulbs up to 60 W. Do not exceed this rating.

### Large Pendants

 **CAUTION: Risk of property damage.** To avoid risk of fire, this fixture has been rated for bulbs up to 100 W. Do not exceed this rating.

Follow all local plumbing, building, and electrical codes.

Please read all instructions before you begin.

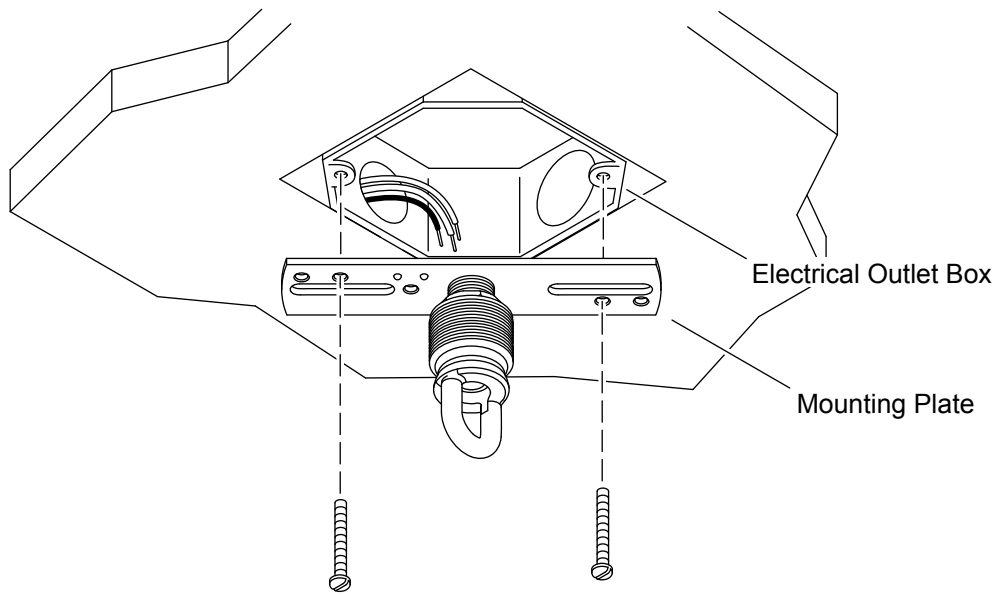
The fixture should be installed by a qualified electrician.

This fixture is for indoor use only.

Carefully inspect the fixture for damage.

## 1. Install the Mounting Plate

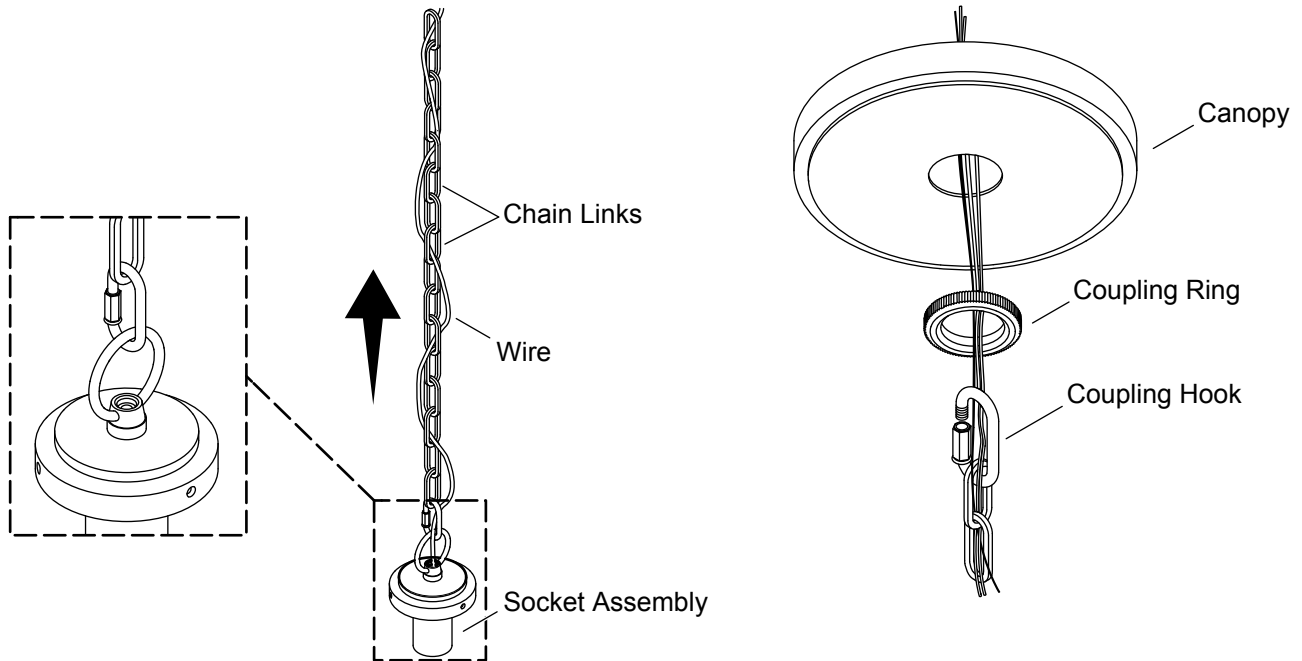
---



- Carefully pull out the wiring from the electrical outlet box and allow the wires to hang down.
- Place the flat side of the mounting plate flat against the electrical outlet box.
- Securely tighten the mounting plate to the electrical outlet box with the mounting screws.

## 2. Assemble the Chains and Canopy

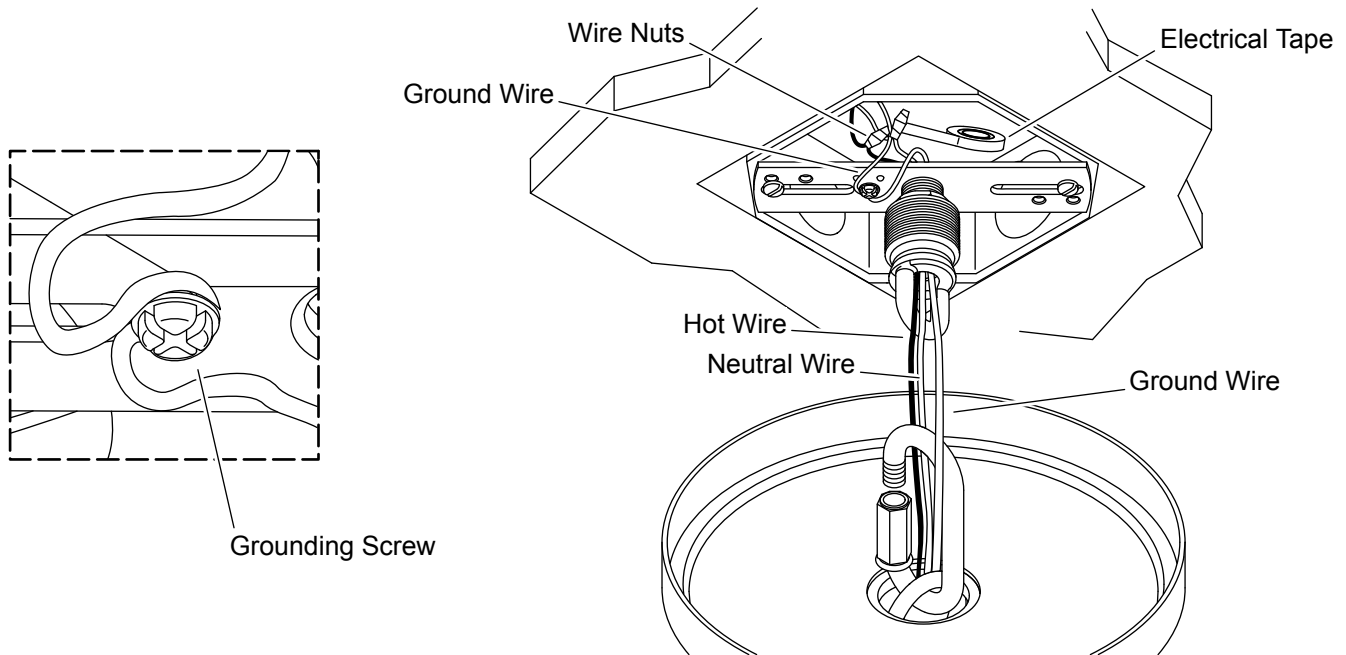
---



- Determine the height that you want the fixture to be located. Remove chain links as needed, that will place the fixture at the desired height.
- Insert the electrical wires from the socket through every three to four chain links.
- Insert the electrical wires through the coupling hook, coupling ring, and canopy.

### 3. Connect the Electrical Wires

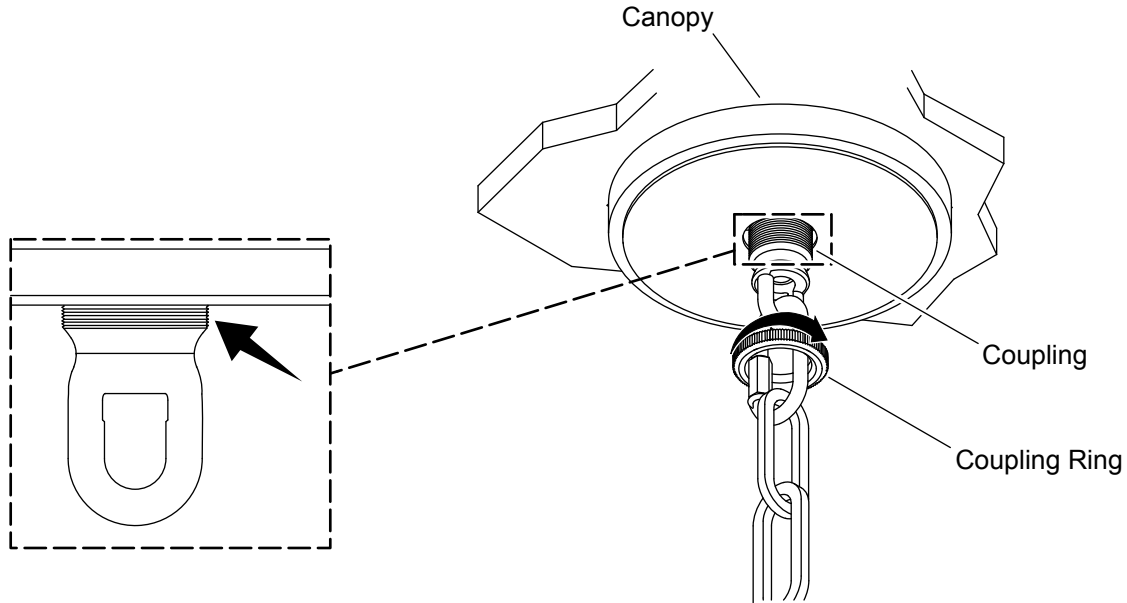
---



- Insert the wires from the socket through the center of the mounting plate.
- Attach the coupling hook onto the coupling that is preinstalled onto the mounting plate. Close the coupling hook.
- Make a loop in the ground wire and wrap around the grounding screw on the mounting plate. Tighten the grounding screw.
- Fasten the ground wires together with the provided wire nut and wrap the wire nut with electrical tape.
- Attach the neutral wire (with the grooves), from the fixture, to the neutral wire (usually white) in the electrical outlet box.
- Attach the hot wire (with the writing), from the fixture, to the hot wire (usually black) in the electrical outlet box.

## 4. Secure the Fixture

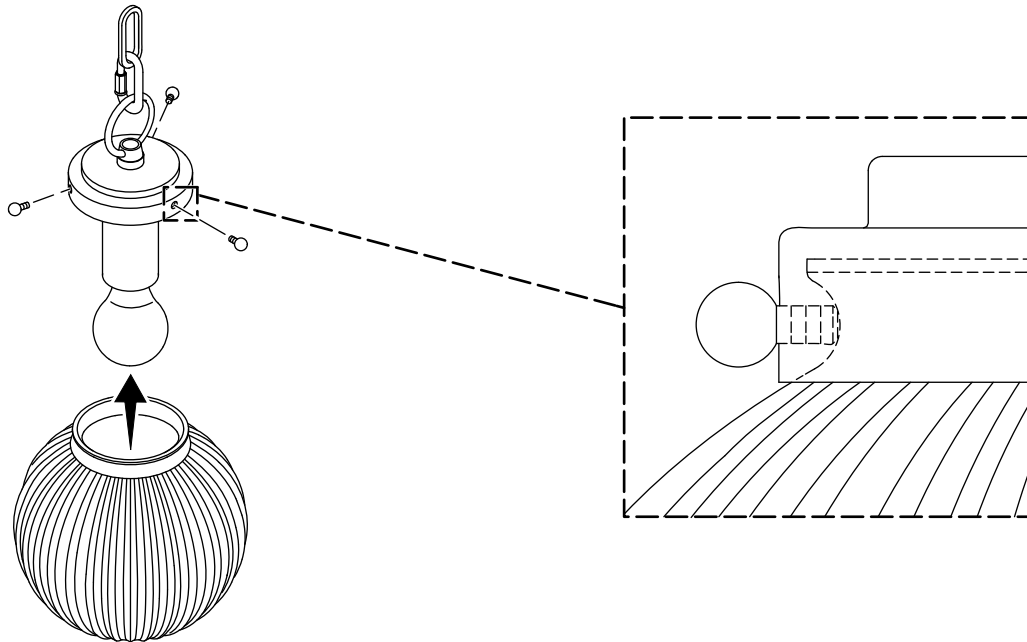
---



- Verify that all plastic wire nuts are securely fastened and strands of bare wire are not exposed.
- Carefully position the wires inside the electrical outlet box behind the mounting plate.
- Position the canopy over the coupling. With the canopy flush against the ceiling, verify that there are threads showing.
- Secure the canopy to the coupling with the coupling ring.

## 5. Install the Shade

---



- Insert the bulb into the fixture.
- Position the shade inside the canopy.
- Carefully thread the screws into the canopy until the edge of the shade rests securely on the screws.
- Turn ON the main electrical supply from the main fuse or the circuit breaker.
- Confirm proper operation.



# Instructions d'installation

## Luminaire à suspension

### Merci d'avoir choisi KOHLER

---

**Besoin d'aide?** Appeler notre centre de services à la clientèle.

- USA/Canada : 1-800-4KOHLER (1-800-456-4537) Mexique : 001-800-456-4537
- Pièces d'entretien : [kohler.com/serviceparts](http://kohler.com/serviceparts)
- Entretien et nettoyage : [kohler.com/clean](http://kohler.com/clean)
- Brevets : [kohlercompany.com/patents](http://kohlercompany.com/patents)

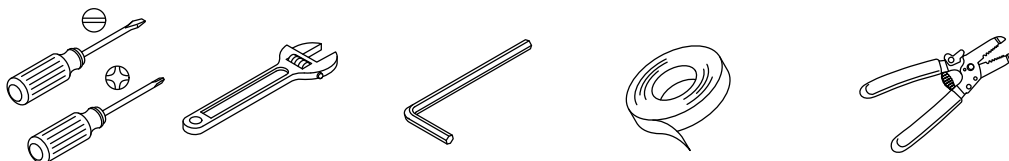
### Garantie

---

Ce produit est garanti sous la **garantie limitée des dispositifs d'éclairage intérieur KOHLER®**, fournie sur le site [kohler.com/warranty](http://kohler.com/warranty). Pour obtenir une copie imprimée des termes de la garantie, s'adresser au centre de services à la clientèle.

### Outils et matériel

---




Clé hexagonale M2 Ruban isolant Coupe-fils/Pince à dénuder


Plus :

- Ampoule(s) A19 Base E26 (Max 60 W pour les petits luminaires à suspension; Max 100 W pour les grands luminaires à suspension)


## Avant de commencer

---


 **DANGER : Risque de choc électrique.** Pour éviter un choc électrique, le courant électrique doit être coupé au niveau du disjoncteur ou du boîtier à fusibles avant de commencer l'installation.

 **DANGER : Risque de choc électrique.** Pour éviter un choc électrique, le coffret de sortie électrique doit être mis à la terre de manière adéquate.

### Petits luminaires à suspension

 **ATTENTION : Risque de dommages matériels.** Pour éviter un risque d'incendie, ce luminaire a été classifié pour des ampoules de 60 W maximum. Ne pas dépasser cette classification.

### Grands luminaires à suspension

 **ATTENTION : Risque de dommages matériels.** Pour éviter un risque d'incendie, ce luminaire a été classifié pour des ampoules de 100 W maximum. Ne pas dépasser cette classification.

Respecter tous les codes locaux en ce qui concerne l'électricité, la plomberie et le bâtiment.

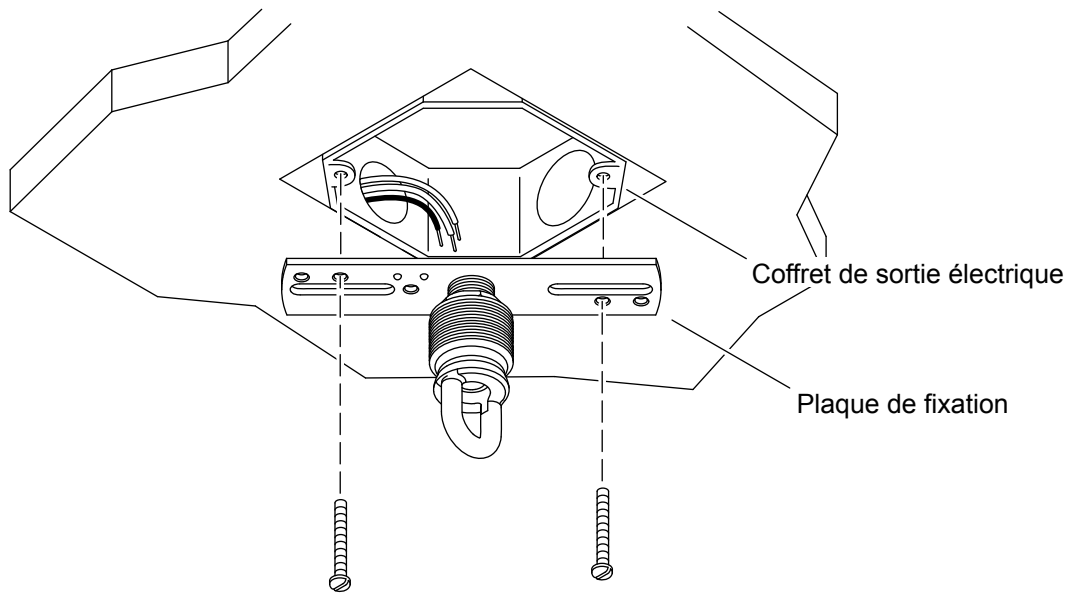
Lire toutes les instructions avant de commencer.

Ce luminaire doit être installé par un électricien qualifié.

Ce luminaire est seulement destiné à être utilisé à l'intérieur.

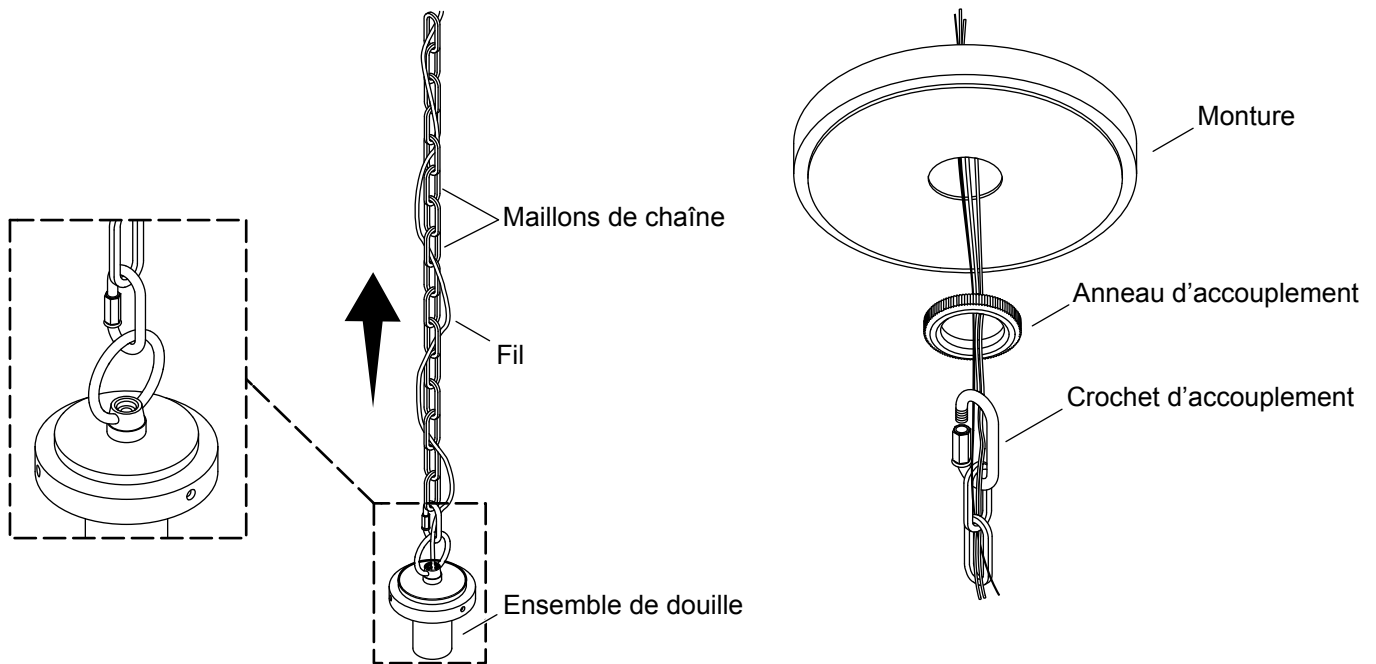
Inspecter soigneusement le luminaire pour vérifier qu'il n'a pas subi de dommages.

## 1. Installer la plaque de fixation



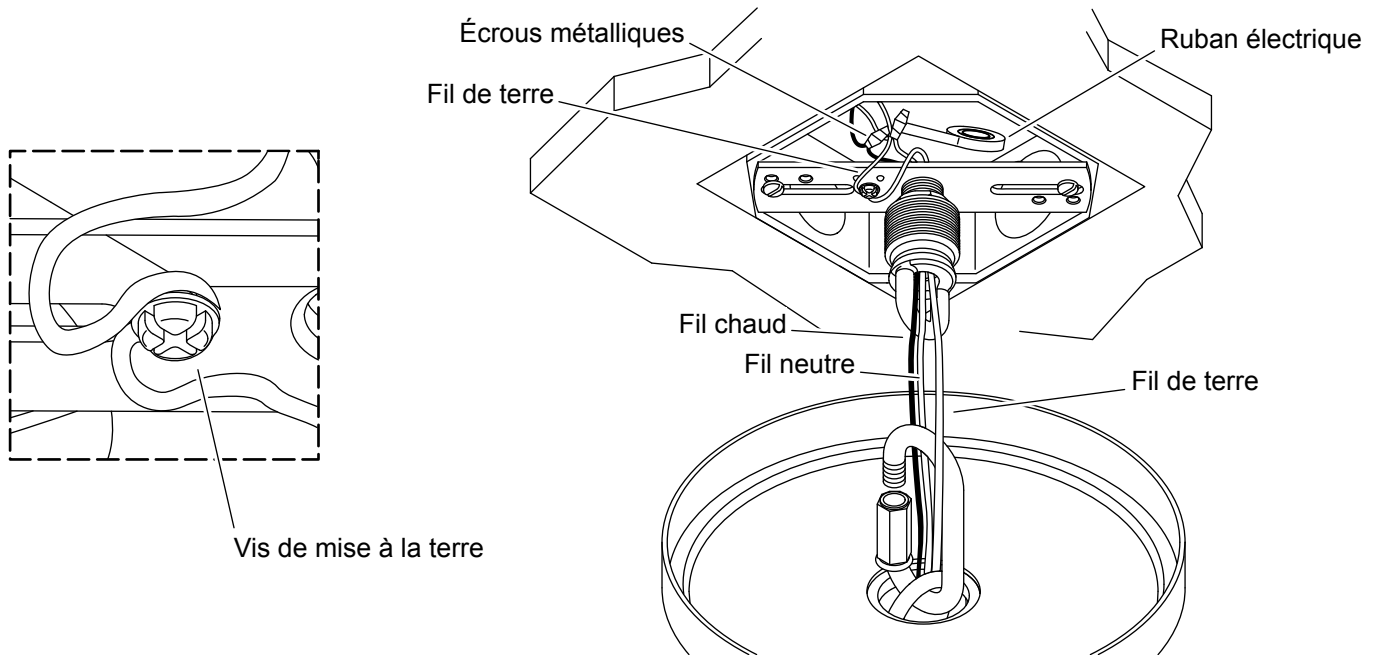
- Tirer avec précaution le câblage hors du coffret de sortie électrique et laisser les fils pendre.
- Placer le côté plat de la plaque de fixation à plat contre le coffret de sortie électrique.
- Bien serrer la plaque de fixation sur le coffret de sortie électrique avec les vis de fixation.

## 2. Assembler les chaînes et la monture



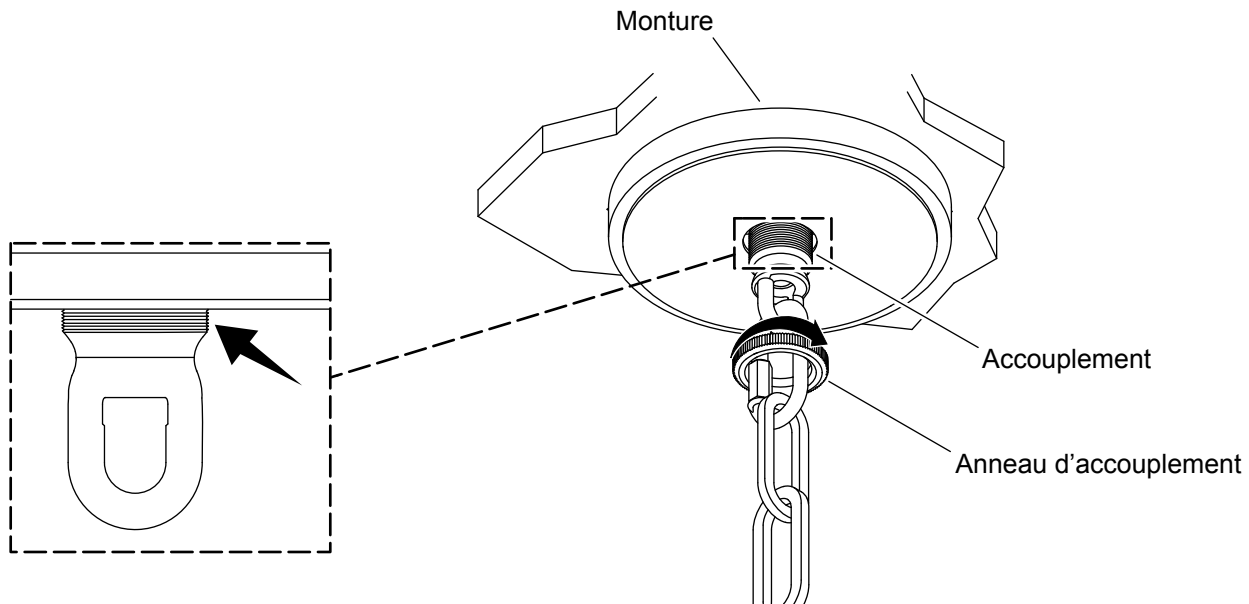
- Déterminer la hauteur souhaitée pour l'emplacement du luminaire. Retirer des maillons de chaîne au besoin, pour mettre le luminaire à la hauteur souhaitée.
- Insérer les fils électriques provenant de la douille par chacun des trois ou quatre maillons de chaîne.
- Insérer les fils électriques à travers le crochet d'accouplement, la bague d'accouplement, et la monture.

### 3. Connecter les fils électriques



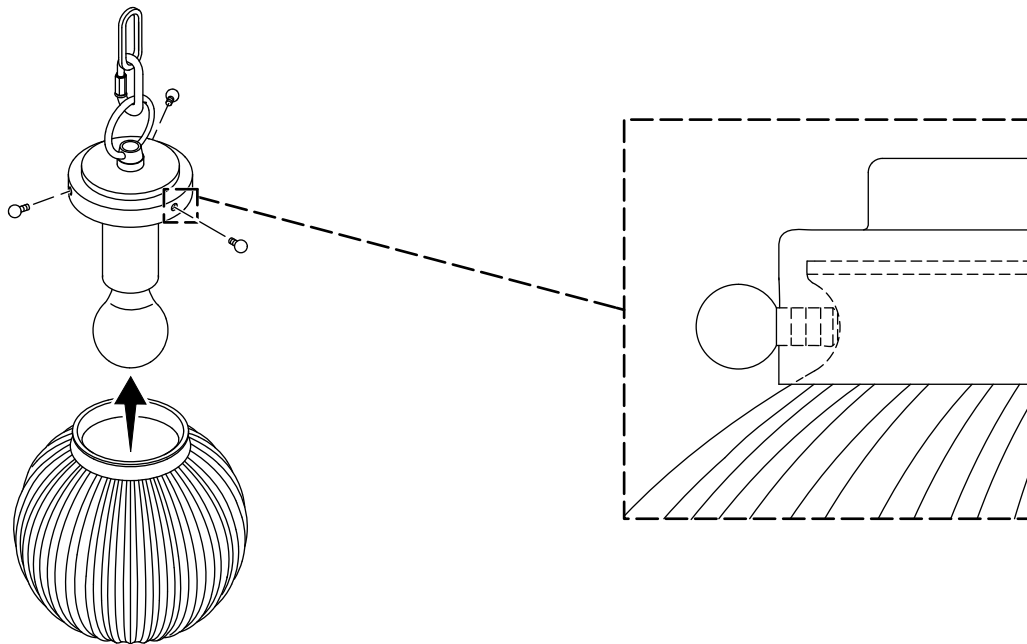
- Faire passer les fils provenant de la douille à travers le centre de la plaque de fixation.
- Attacher le crochet d'accouplement sur l'accouplement qui est préinstallé sur la plaque de fixation. Fermet le crochet d'accouplement.
- Créer une boucle dans le fil de mise à la terre et envelopper autour de la vis de mise à la terre sur la plaque de fixation. Serrer la vis de mise à la terre.
- Serrer les fils de mise à la terre ensemble avec le serre-fils fourni et envelopper le serre-fils avec du ruban isolant.
- Attacher le fil neutre (avec les rainures) en provenance du luminaire sur le fil neutre (habituellement blanc) dans le coffret de sortie électrique.
- Attacher le fil chargé (avec le texte écrit) en provenance du luminaire sur le fil chargé (habituellement noir) dans le coffret de sortie électrique.

## 4. Sécuriser le luminaire



- Vérifier que tous les serre-fils en plastique sont bien serrés et que les torons des fils nus ne sont pas exposés.
- Positionner les fils avec précaution à l'intérieur du coffret de sortie électrique à l'arrière de la plaque de fixation.
- Positionner la monture pardessus l'accouplement. Avec la monture à ras contre le plafond, vérifier que des fils sont visibles.
- Fixer la monture sur l'accouplement avec la bague d'accouplement.

## 5. Installer l'abat-jour



- Insérer l'ampoule dans le luminaire.
- Positionner l'abat-jour à l'intérieur de la monture.
- Enfiler avec précaution les vis dans la monture jusqu'à ce que le bord de l'abat-jour repose sur les vis de manière sécuritaire.
- Mettre l'alimentation électrique principale en marche à partir du disjoncteur ou du boîtier à fusibles principal.
- Confirmer le bon fonctionnement.

# Instrucciones de instalación

## Lámpara colgante

ES

### Gracias por elegir productos KOHLER

---

¿Necesita ayuda? Comuníquese con nuestro Centro de Atención al Cliente.

- EE. UU./Canadá: 1-800-4KOHLER (1-800-456-4537) México: 001-800-456-4537
- **Piezas de repuesto:** [kohler.com/serviceparts](http://kohler.com/serviceparts)
- **Cuidado y limpieza:** [kohler.com/clean](http://kohler.com/clean)
- **Patentes:** [kohlercompany.com/patents](http://kohlercompany.com/patents)

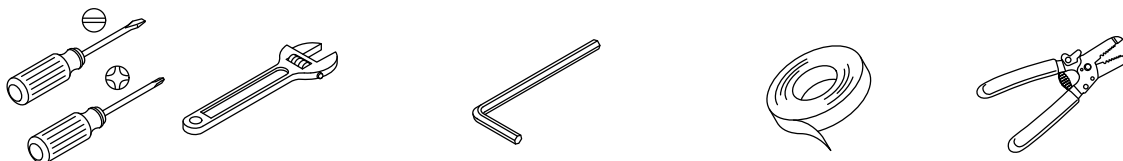
### Garantía

---

A este producto lo cubre la **garantía limitada para unidades de iluminación interior de KOHLER®**, que puede consultarse en [kohler.com/warranty](http://kohler.com/warranty). Si lo desea, solicite al Centro de Atención al Cliente una copia impresa de los términos de la garantía.

### Herramientas y materiales

---



Llave de apriete hexagonal M2 Cinta de aislar Cortacables/Pelacables


Más:


- Focos (bombillas) A19 base E26 (60 W máx. para lámparas colgantes pequeñas; 100 W máx. para lámparas colgantes grandes)




## Antes de comenzar

---


 **PELIGRO: Riesgo de sacudidas eléctricas.** Para evitar una sacudida eléctrica, antes de comenzar la instalación se debe desconectar el suministro eléctrico en el interruptor de circuito o en la caja de fusibles.

 **PELIGRO: Riesgo de sacudidas eléctricas.** Para evitar una sacudida eléctrica, la caja eléctrica debe estar correctamente conectada a tierra.

### Lámparas colgantes pequeñas

 **PRECAUCIÓN: Riesgo de daños materiales.** Para evitar el riesgo de un incendio, esta unidad ha sido clasificada para focos (bombillas) de hasta 60 W. No exceda esta clasificación.

### Lámparas colgantes grandes

 **PRECAUCIÓN: Riesgo de daños materiales.** Para evitar el riesgo de un incendio, esta unidad ha sido clasificada para focos (bombillas) de hasta 100 W. No exceda esta clasificación.

Cumpla todos los códigos locales de plomería, construcción y eléctricos.

Lea todas las instrucciones antes de comenzar.

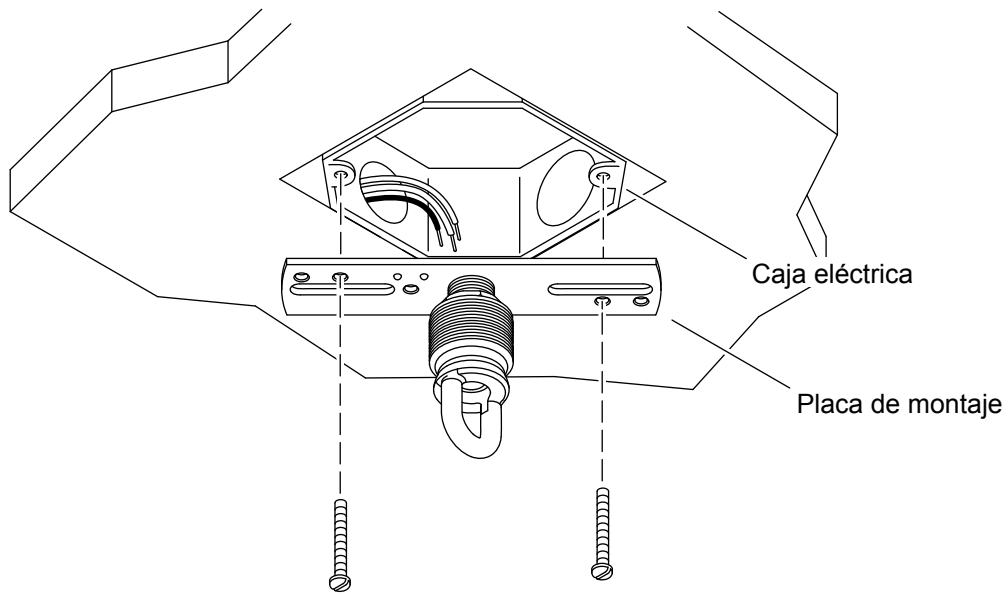
Un electricista calificado debe instalar esta unidad.

Esta unidad está diseñada para uso solamente en interiores.

Verifique con atención que la unidad no esté dañada.

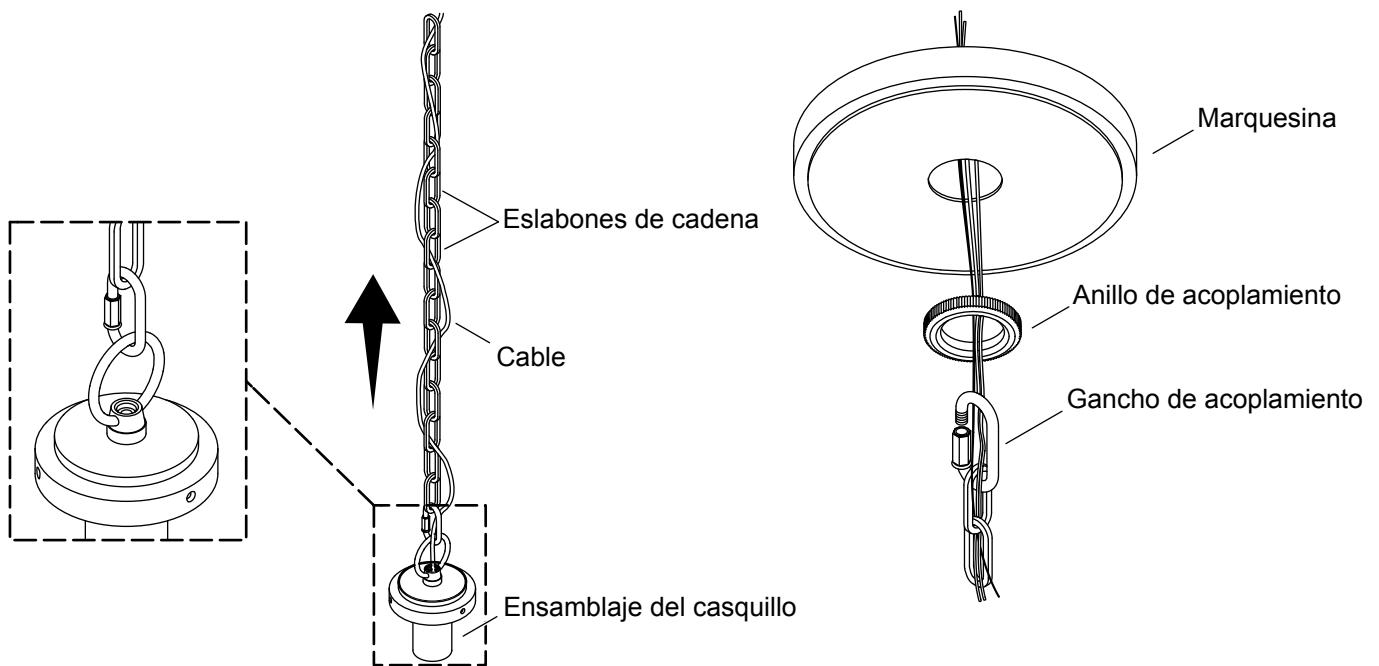
## 1. Instale la placa de montaje

---



- Saque con cuidado los cables de la caja eléctrica, y déjelos colgando.
- Coloque el lado plano de la placa de montaje contra la caja eléctrica.
- Fije bien la placa de montaje a la caja eléctrica con los tornillos de montaje.

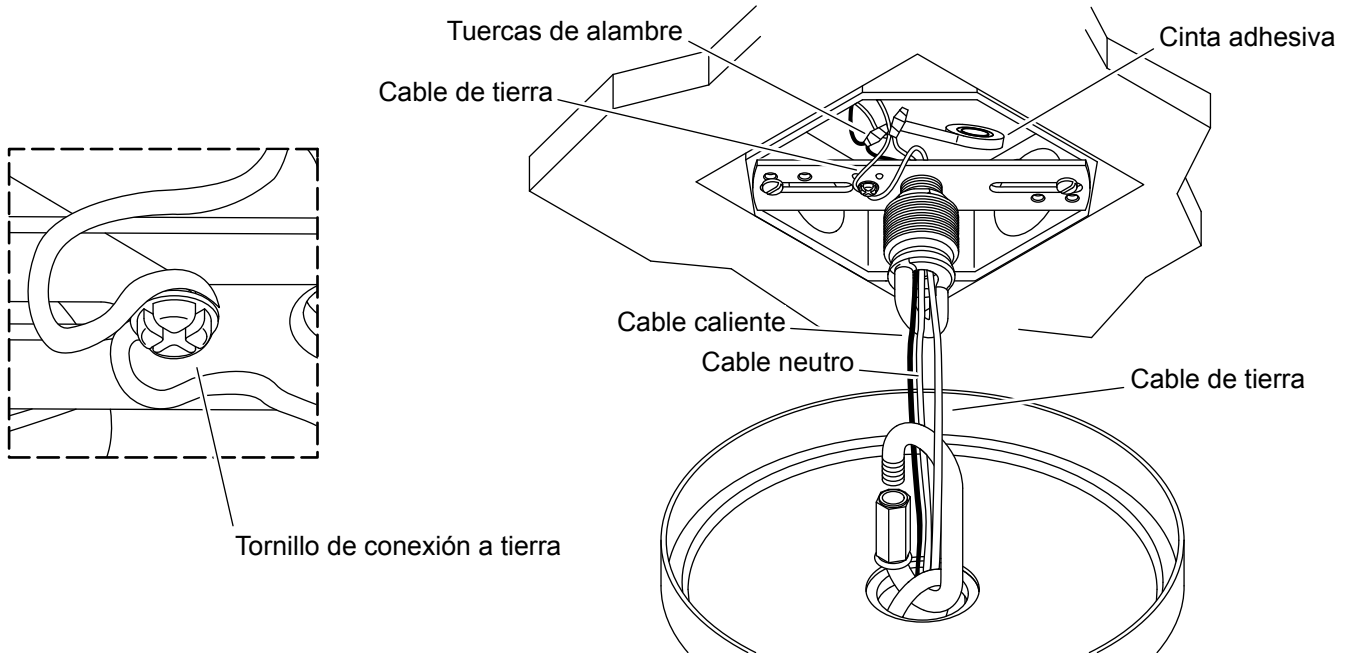
## 2. Ensamble las cadenas y la marquesina



- Determine a qué altura desea colocar la unidad. Retire los eslabones que sea necesario para que la unidad de iluminación quede a la altura deseada.
- Introduzca los cables eléctricos del casquillo a través de cada 3 a 4 eslabones de la cadena.
- Introduzca los cables eléctricos a través del gancho de acoplamiento, del anillo de acoplamiento y de la marquesina.

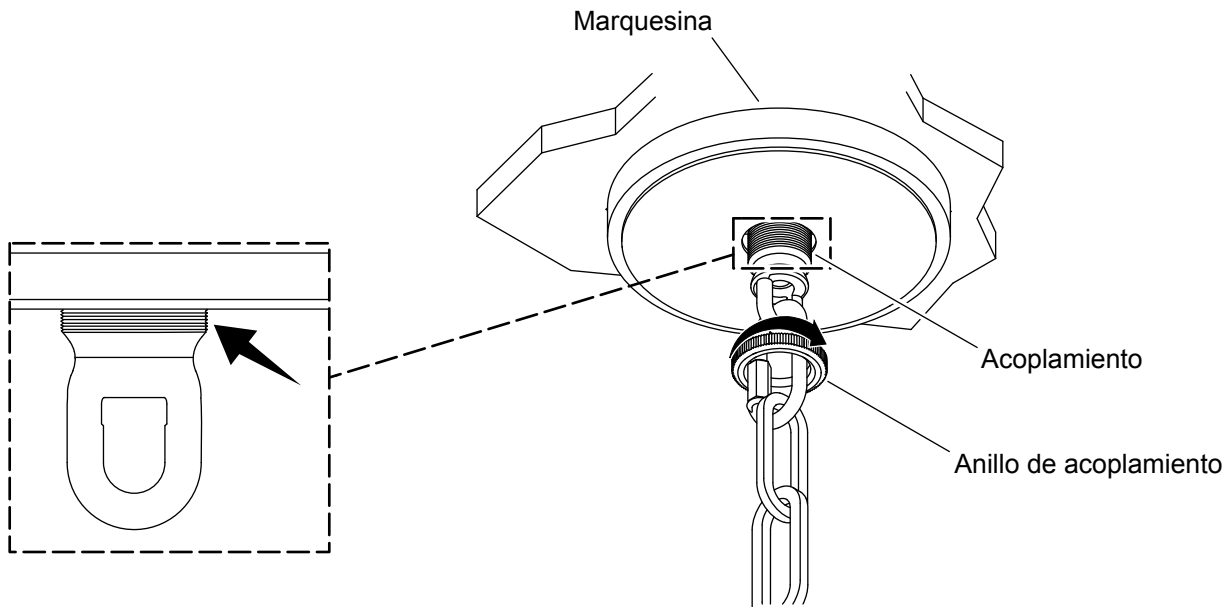
### 3. Conecte los cables eléctricos

ES



- Introduzca los cables del casquillo a través del centro de la placa de montaje.
- Una el gancho de acoplamiento en el acoplamiento instalado con anticipación en la placa de montaje. Cierre el gancho de acoplamiento.
- Forme un bucle con el cable de tierra, y enróllelo alrededor del tornillo de conexión a tierra en la placa de montaje. Apriete el tornillo de conexión a tierra.
- Agrupe los cables de tierra con la tuerca para cables que se incluye, y envuelva esta tuerca con cinta aislante.
- Una el cable neutro (con ranuras) de la unidad al cable neutro (generalmente blanco) en la caja eléctrica de salida.
- Una el cable vivo (con inscripción) de la unidad al cable vivo (generalmente negro) en la caja eléctrica de salida.

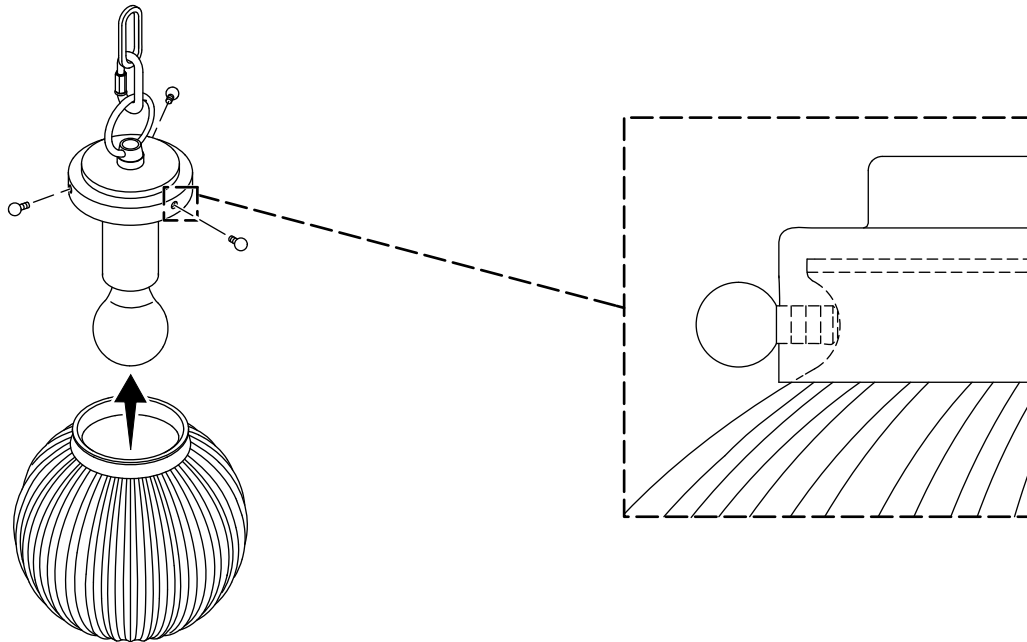
## 4. Fije la unidad



- Verifique que todas las tuercas de plástico para cables estén bien apretadas, y que no queden alambres pelados al descubierto.
- Con cuidado coloque los cables dentro de la caja eléctrica, detrás de la placa de montaje.
- Coloque la marquesina sobre el acoplamiento. Con la marquesina al ras contra el techo (cielo raso), verifique que haya roscas a la vista.
- Fije la marquesina al acoplamiento con el anillo de acoplamiento.

## 5. Instale la pantalla

ES



- Introduzca el foco (bombilla) en la unidad.
- Coloque la pantalla dentro de la marquesina.
- Con cuidado enrosque los tornillos en la marquesina hasta que el borde de la pantalla descansa bien en los tornillos.
- Encienda el suministro eléctrico principal de la caja principal de fusibles o del interruptor de circuito.
- Verifique que la unidad funcione correctamente.



USA/Canada: 1-800-4KOHLER (1-800-456-4537)  
Mexico: 001-800-456-4537  
kohler.com

THE BOLD LOOK  
OF **KOHLER**®

©2023 Kohler Co.



1554280-2

1554280-2-A